

## Luxor semi-professional



Le banc solaire LUXOR semi – professionnel est un modèle d’un design “rétro”. Ce produit élégant nous rapproche à l’essentiel des bancs solaires : bronzage de qualité à un prix bien attractif. Retour à la base du bronzage, sans tout ‘chichi’ superflu - en toute élégance ! Un solarium très commode grâce à sa forme ergonomique qui donne un bronzage uniforme a tout le corps. Une solution idéale pour les salons de beauté, hôtels, salles de fitness etc. qui débutent à offrir les services de bronzage.

- Bancs extra longue/large : 2345mm x 1078 mm
- Construction en métal sur un support solide et large
- Réflecteurs en aluminium de haute qualité
- ERS 100W avec excellent effet de bronzage
- Standard avec ventilation de corps et panneau de contrôle digital à distance

- Disponible en variantes avec des lampes facials 400W de haute pression, bronzage facial 25W pression basse ou lampes combi avec bronzage visage intégré

- Couleur standard : blanc RAL 9010 avec pulvérisation en doré  
 Comme option il y a la possibilité de choisir une des 11 RAL couleurs : 9005 noir, 9007 argent foncé, 9006 argent, 5013 bleu cobalt, 5021 vert, 6027 turquoise, 1021 jaune, 2008 orange, 3027 rouge, 4003 fuchsia , 9001 crème.

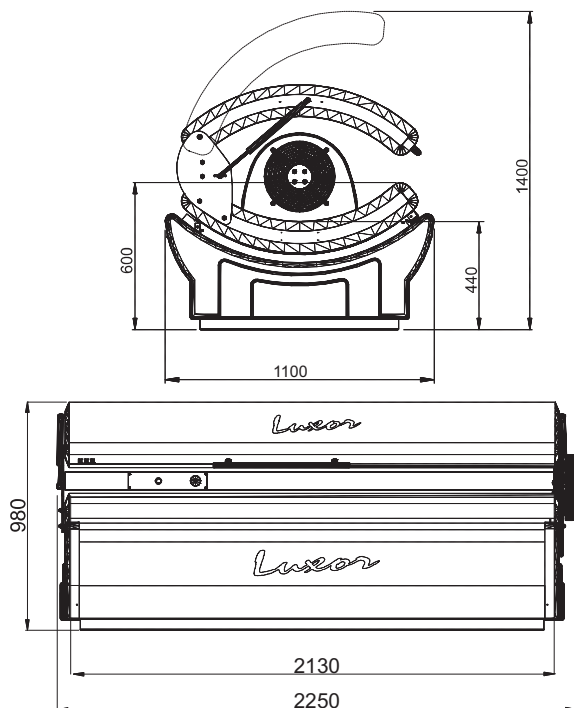
### Les combinaisons de solariums:

TYPE	LAMPS TOP/BED WATTS	TOP		BANK		FACIAL		SPAGHETTI		FAN BC
		QTY LAMPS	POWER WATTS	QTY LAMPS	POWER WATTS	QTY LAMPS	POWER WATTS	QTY LAMPS	POWER WATTS	
430 combi	100/100	16	100	14	100					1
430 TO7	100/100	16	100	14	100			7	25	1
430 GE2	100/100	16	100	14	100	2	400			1

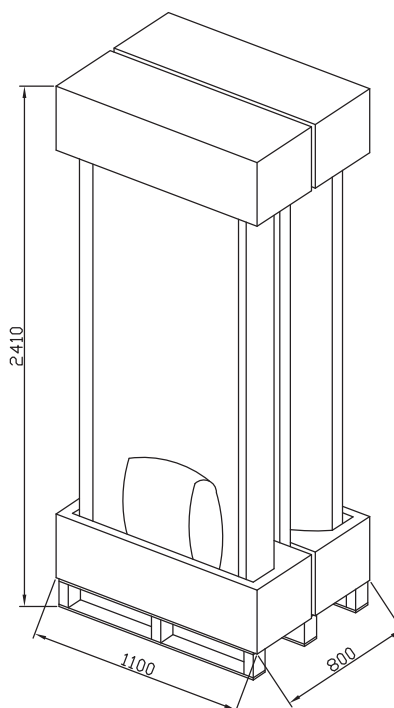
### Dimensions d’acryl:

TOP	2100x800x3
BED	2100x800x3

### Information technique



### Emballage et Transport



poids: 266kg

